



TIEMME

TERMOSTAT DE AMBIENT ELECTROMECHANIC

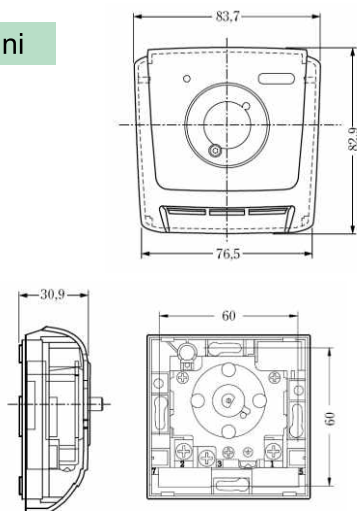
Art. 9575T

Termostatul de ambient Tiemme ofera solutia optima pentru reglarea temperaturii ambientale in incaperea in care este instalat.

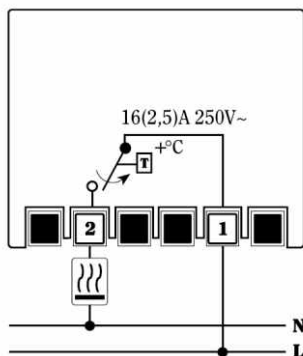
Termostatul trebuie instalat la circa 150cm de la podea, pe unul dintre peretii interiori, ferit de actiunea directa a curentilor de aer si a caldurii provenite de la alte surse. Termostatul trebuie instalat de catre personal calificat, care trebuie sa il monteze conform schemelor tehnice care insotesc produsul. Daca montarea aparatului se va face pe o suprafata metalica, cei care fac montajul trebuie sa se asigure ca aceasta are impamantare.



Schema si dimensiuni



Scheme de legatura



CARACTERISTICI TEHNICE:

Termostat unipolar cu montaj independent non electronic.

Camp de reglare +5/+30°C

Diferential ≤1K

Capacitate contacte 16(2.5)A 250V ?(*)

Coefficient termic 1K/15min.

Element sensibil Plaman cu expansiune a vaporilor

Dispozitiv de clasa I

Grad de protectie Ip20

Tip de actiune 1B

Contacte din argint 1000/1000

Contacte de intrerupere si comutare

Situatie de contaminare Grad de poluare 2 a dispozitivului



TIEMME SYSTEMS SRL
AUTOSTRADA BUCUREȘTI-PITEȘTI KM 11,5
DOMNEȘTI-BUCUREȘTI
Tel: 021 311.51.60
Fax: 021 311.91.50
Email: tiemmesystems@tiemme.com
www.tiemmesystems.ro



TIEMME SYSTEMS SRL isi rezerva dreptul de a aduce modificari fara instiintare prealabila. Este interzisa orice forma de reproducere, fara acordul nostru.



PRODUCATOR ROBINETI CU SFERA, RACORDURI DE COMPRESIE CU O-RING, RACORDURI DIN ALAMA, RACORDURI DE PRESARE, TUB MULTISTRAT, ROBINETI PENTRU RADIATOARE TOATA GAMA DE PRODUSE PENTRU PROFESIONISTII DIN DOMENIU